

Hydraulický lis 20 T – hydraulicko – pneumatická pumpa

Návod k obsluze



Před použitím si přečtěte pokyny a dodržování bezpečnostních pravidel.

1. Pokyny a bezpečnostní upozornění

- O udržování lisu by se měla starat kvalifikovaná osoba. Lis musí být udržován v čistotě, aby jeho používání bylo nejlepší a nejbezpečnější.
- Maximální zatížení je 30 tun. Nepřekračujte zatížení. Nevyvíjejte nadměrnou sílu na obrobek a vždy použijte přístroj na měření tlaku, aby bylo možné přesně určit zatížení.
- Lis musí být použit na stanovený účel. Nepoužívejte ho k žádnému jinému účelu než je určen.
- V blízkosti místa práce s lisem se nemohou zdržovat děti a neoprávněné osoby.
- Odstraňte ze sebe volné oblečení, kravatu, hodinky, prsteny, ostatní bižuterii a svažte si dlouhé vlasy.
- Během obsluhy lisu noste brýle a celoobličejový štít na ochranu proti nárazu, rukavice na těžkou práci a protiskluzovou obuv.
- Přístroj musí mít správnou rovnováhu a podporu.
- Lis by měl být používán pouze na povrchu, který je stabilní, rovný, suchý a který může udržet přiměřenou zátěž. Tyto plochy musí být udržovány v čistotě a musí být zajištěno dostatečné osvětlení.
- Před každým použitím lis zkontrolujte. Nepoužívejte ho pokud je ohnutý, poškozený, prasklý, netěsní nebo je poškozen jakýmkoli jiným způsobem.
- Ujistěte se, že všechny použité šrouby a matice jsou dobře utaženy.
- Ujistěte se, že obráběný předmět je zajištěn a umístěn ve středu.
- Ruce a nohy udržujte v bezpečné vzdálenosti od přístroje.
- Nepoužívejte lis na stlačování pružin nebo jiných položek, které by se mohly uvolnit a způsobit možnou hrozbu. Nestůjte přímo před lisem a nenechávejte nabitý lis bez dozoru.
- Operátor nesmí provozovat lis pokud je unavený, pod vlivem alkoholu, drog nebo léků.
- Nedovolte, aby lis obsluhovala nevyškolená osoba.
- Neprovádějte žádné úpravy lisu.
- Nepoužívejte brzdovou kapalinu nebo jakoukoliv jinou kapalinu a vyhněte se míchání různých druhů oleje. Používejte pouze kvalitní oleje do hydraulických zvedáků.
- Lis nevystavujte dešti ani jinému špatnému počasí.
- V případě, že lis musí být opraven nebo pokud existují části, které je třeba vyměnit, opravu musí provést autorizovaný technik a musí být použity pouze náhradní díly dodané výrobcem.

- Varování: upozornění a instrukce v tomto návodu nemusí zahrnovat všechny možné podmínky a situace, které mohou nastat. Operátor by měl pochopit, že zdravý rozum a opatrnost jsou faktory, které nemohou být součástí tohoto produktu, ale musí být poskytnuty operátorem.

2. Montáž

- K montáži použijte přiložený nákres.
- Po rozbalení krabice zkontrolujte zda je zařízení kompletní.
- V první řadě utáhněte šroubové spoje ručně, až potom pomocí klíče.
- Pomocí šroubů (25), podložek (22), bezpečnostních podložek (23) a matic (24) přimontujte nohy lisu (21) a středovou podpěru (26) ke sloupům lisu (20).
- Po postavení sloupů, připevněte horní podpěru (10) do levého a pravého sloupu.
- Po namontování horní podpěry, připevněte desku pístu (7), na kterou namontujte tenčí matice (6) z horní části a hrubší matice (8) ze spodní části.
- Do sloupů vložte kolíky (19) a přimontujte rám lisu (18) pomocí šroubů (27) a trubek (28).
- Do pravého sloupu namontujte pumpu (31) pomocí šroubů (29). Připojte k pumpě tlakovou hadici (52).
- Uvolněte otvor na pumpě (50) (po celou dobu by měl být uvolněn za účelem výměny vzduchu).
- Přišroubujte nanometr (1) k pístu (3) a nezapomeňte vložit mezi ně teflonové těsnění (2).
- Na rám lisu (18) se kladou litinové podložky (17).
- Nakonec dotáhněte všechny šrouby klíči.
- Odvzdušnění proved'te odšroubováním ventilu (41), následně pumpujte ruční pákou (48) vloženou v držáku (38) aby se píst vysunul přibližně o 10 cm. Následně ponechte zařízení v této poloze po dobu asi pěti minut, aby vzduch unikl na vrchol pístu. (Vždy bude vyčnívat asi 5 cm, protože tak je lis zkonstruován. Nikdy se nezasune úplně).

3. Práce se zařízením

Před prvním použitím nalijte 1 lžičku oleje do zařízení a spusťte jej do oběhu na 3 sekundy, aby se mazivo rovnoměrně rozšířilo.

Ruční pohon: Zavřete ventil (41) a pumpujte ruční pumpou (48) vloženou v držáku (38). Po provedení práce vyšroubujte ventil (41) o 1 obrat aby se píst zcela skryl.

Pneumatický pohon: Připojte vzduch k vzduchovému ventilu (40) pomocí rychle uzavíracího ventilu (39) (max. tlak 8 barů). Zavřete ventil (41) a pumpujte ručně aby se píst vysunul. Po provedení práce vyšroubujte ventil (41) o 1 obrat.

Nastavte polohovací kolíky (19) v sloupech lisu (20). Oba kolíky musí být umístěny ve stejné výšce jako na levém tak i pravém sloupu.

Během lisování věnujte zvláštní pozornost nanometru, nepřekračujte tlak 20 tun.

4. Kontrola zařízení

- Zařízení udržujte čisté. K čištění používejte suchý čistý hadřík.
- Pravidelně namažte všechny pohyblivé části vysoce kvalitním mazivem.
- Nikdy nenechávejte lis v mokřích místnostech s vysokou vlhkostí.
- Opotřebované nebo poškozené části by měly být okamžitě vyměněny za nové.
- Asi po 200 hodinách používání zařízení by měl být vyměněn olej, nejpozději však po 6 měsících.
- Lis během nepoužívání musí mít zasunut píst. Neskladujte ho s vysunutým pístem.

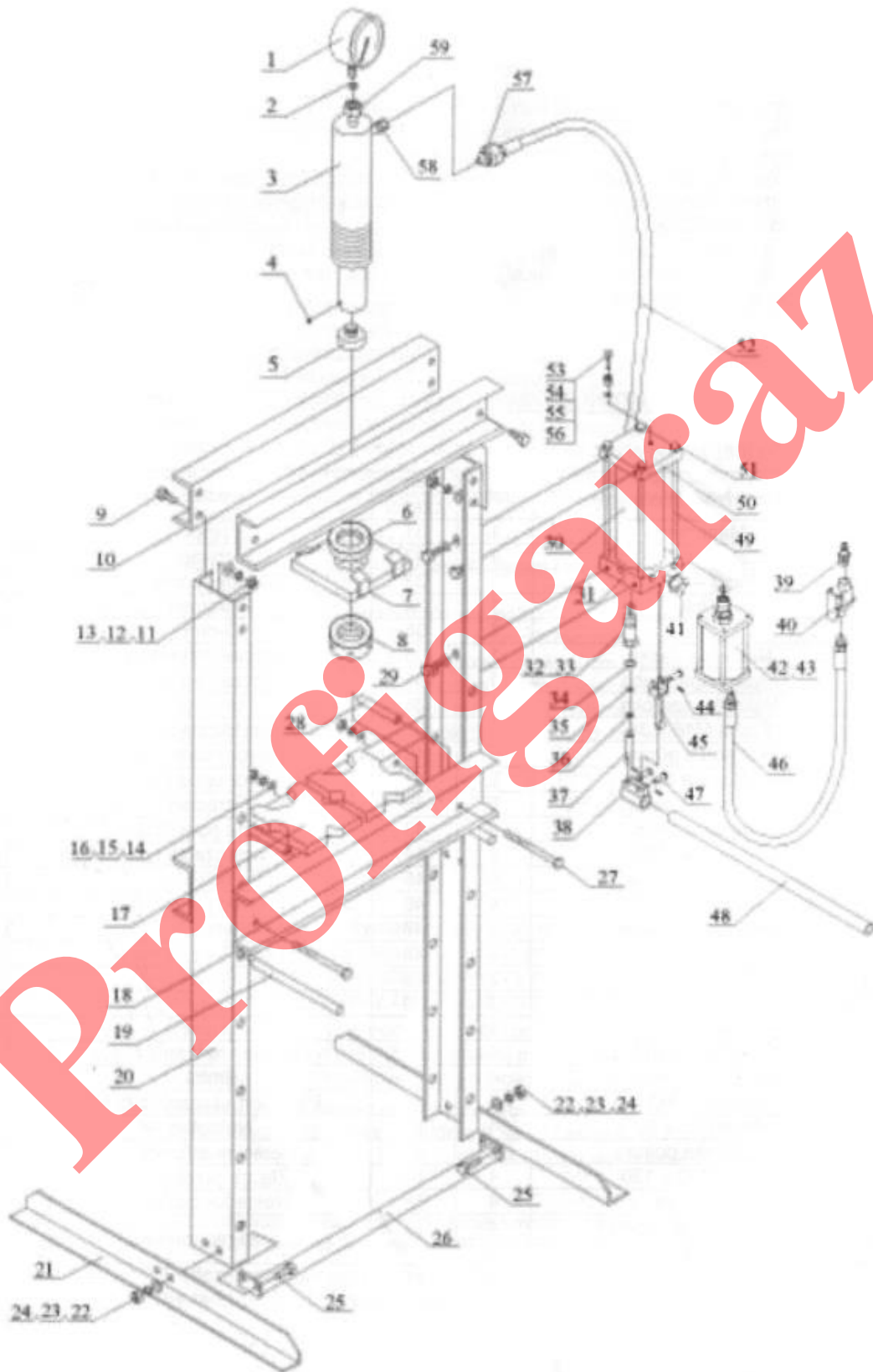
5. Technické parametry

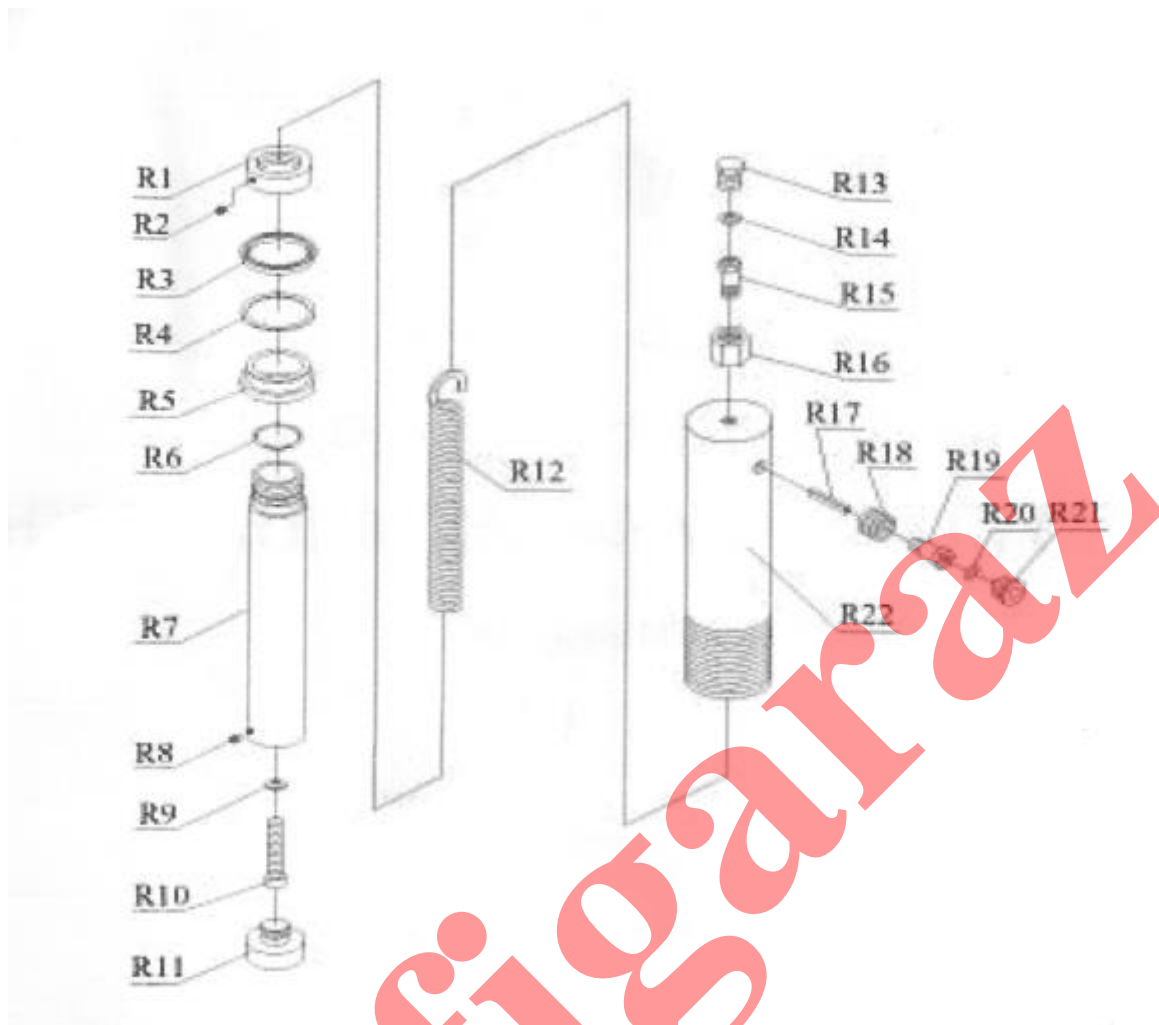
Maximální tlak	20 ton
Pracovní rozsah	0 – 1020 mm
Šířka pracovního prostoru	500 mm
Průměr pístu	45 mm
Rám lisu	9 pozicí každých 100 mm
Rozměry (délka x šířka x výška)	640 x 700 x 1510 mm
Hmotnost	100 kg

6. Seznam dílů

Číslo dílů	Popis	Počet ks	Číslo dílů	Popis	Počet ks
1	Nanometr	1	31	Pumpa	1
2	Teflonové těsnění	1	32	Kroužek	1
3	Válec	1	33	Zásobník pumpy	1
4	Píst	1	34	Kroužek	1
5	Zoubkované sedlo	1	35	O-kroužek	1
6	Tenká matice	1	36	Teflonový kroužek	1
7	Deska pístu	1	37	Pestík	1
8	Široká matice	1	38	Držák	1
9	Šroub M16x35	8	39	Rychle uzavírací ventil	1
10	Horní podpěra	2	40	Vzduchový ventil	1
11	Matice M16	8	41	Ventil	1
12	Pružná podložka Ø 16	8	42	Kroužek	1
13	Podložka Ø 16	8	43	Vzduchové čerpadlo	1
14	Podložka Ø 10	8	44	Ochrana typu R	1
15	Pružná podložka Ø 10	4	45	Prodlužovač	1
16	Matice Ø 10	4	46	Vzduchová hadice	1
17	Litínové podložky	2	47	Kolík	3
18	Rám lisu	2	48	Ruční pumpa	1
19	Kolík	2	49	Šroub	1
20	Sloup	2	50	Deska	1
21	Noha	2	51	Šroub	4
22	Podložka Ø 12	4	52	Těsnící kroužek	1
23	Pružná podložka Ø 12	4	53	Matice	1
24	Matice M12	4	54	Teflonový kroužek	1
25	Šroub 12x30	4	55	Uzavírací ventil	1
26	Dolní podpěra	1	56	Spojovací matice	1
27	Šroub M10x130	4	57	Uzavírací ventil	1
28	Trubka	4	58		1
29	Šroub	4	59		1
30	Nádrž pumpy	1			

7. Nákres





Číslo dílů	Popis	Počet ks	Číslo dílů	Popis	Počet ks
R1	Trubka	1	R12	Pružina	1
R2	Šroub M6x6	1	R13	Šroub – zátka nanometru	1
R3	Těsnící kroužek	1	R14	Teflonový kroužek	1
R4	Kroužek	1	R15	Trubka	1
R5	Matice	1	R16	Matice nanometru	1
R6	O-kroužek	1	R17	Rozpínací trubka	1
R7	Píst	1	R18	Matice	1
R8	Šroub M6x10	1	R19	Teflonový kroužek	1
R9	Těsnící podložka	1	R20	O-kroužek	1
R10	Šroub M10	1	R21	Kroužek	1
R11	Zoubkované sedlo	1	R22	Válec	1